



SOFÁS - SOFAS

# SLIM

Designed by Jaime Casadesús



Slim y nada más, básico sofá donde se elimina todo lo superfluo y se deja solamente lo más cúbico del diseño. Adaptable tanto a los entornos personales del hogar como de la instalación, Slim marca sus ángulos con personalidad. La colección consta de butaca y sofás de varias medidas adaptables a cada proyecto. El bastidor metálico que lo constituye permite la creación de sofás de hasta tres metros únicamente sustentados por sus finas patas de acero en los extremos.

Slim and nothing else, a basic sofa which removes everything superfluous leaving only the most cubic design. Adaptable to the personal environments of home and installation, Slim marks its angle with personality. The collection consists of armchairs and sofas of various sizes adjustable to different projects. It is suitable for the world of contract as well as the home. The metal frame of this collection allows creating sofas with up to three meters in length supported, at its extremes, only by slim steel feet.





SLIM

TONY SMITH





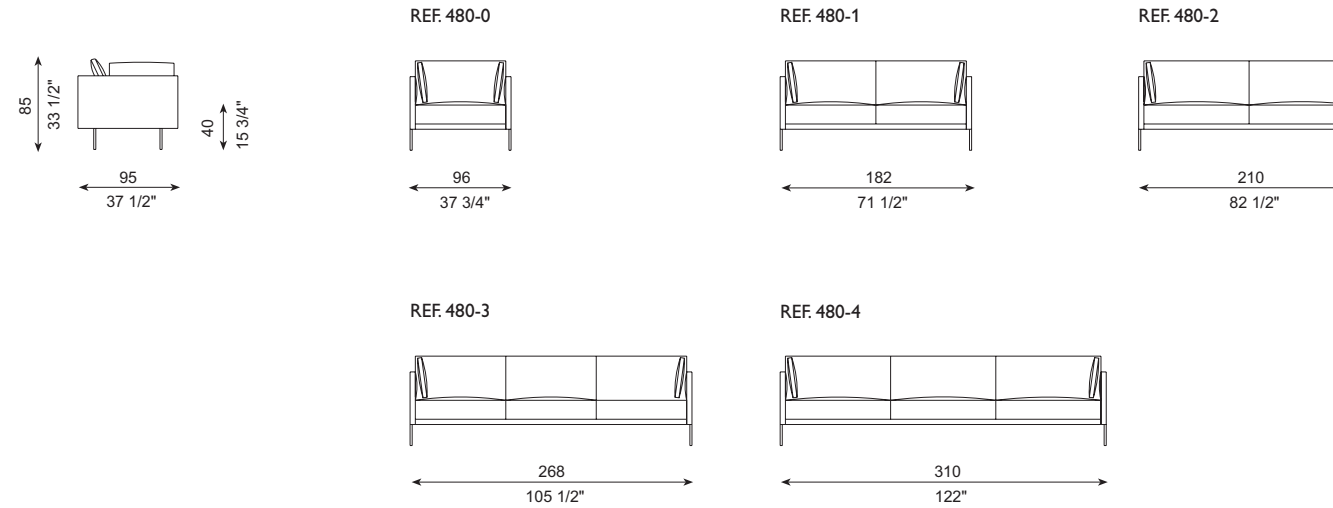


# SLIM

Jaime Casadesús · 2009



## DIBUJOS TÉCNICOS · TECHNICAL DRAWINGS



## ESPECIFICACIONES · SPECIFICATIONS

Estructura de hierro pintada en poliéster con madera recubierta en espuma de poliuretano de diversas densidades y fibra de poliéster hueca siliconada. Cojín de asiento en espuma de poliuretano HR de diversas densidades de alta resiliencia recubierto con fibra de poliéster hueca y siliconada. Cojines de respaldo recubiertos de funda protectora con divisiones internas. Rellenos con fibra de poliéster y pluma de pato blanca esterilizada. Pies en acero cromado brillo, desmontables mediante tornillos. Totalmente desfundable (estructura y cojines), excepto cuando se tapiza en piel o imitación de la misma. Armazón desmontable (brazos y respaldo) mediante tornillos.

Structure in polyester varnished steel and wood, covered with polyurethane foam with different densities, covered with spongy silicone polyester fibre. Seat cushions in high resilience polyurethane foam HR with different densities covered with spongy silicone polyester fibre. Back cushions have a protective case and internal divisions. Filled with polyester fibre and sterilized white duck feathers. Feet in chromed steel bright finished, self-assemble with screws. Upholstery completely removable (structure and cushions), except for upholstery in leather or similar. Frame (arms and back) self-assemble with screws.

Untergestell aus Eisen polyesterlackiert und Holz mit verdichtetem Polyurethankern, bezogen mit lockerer, silikonierter Polyesterfaser. Sitzkissen mit verdichtetem, formbeständigem Polyurethankern HR, bezogen mit lockerer, silikonierter Polyesterfaser. Rückenkissen mit Schutzbezug und innen in Fächer unterteilt. Mit Polyesterfaser und sterilisierten, weißen Entenfedern gefüllt. Fuß aus glänzendem Chromstahl, mittels Schrauben zerlegbar. Bezug vollständig abziehbar (Rahmen und Kissen). Bei Leder oder Kunstleder ist der Bezug nicht abnehmbar. Gestell mittels Schrauben zerlegbar (Arm- und Rückenlehne).

Structure en fer vernis en polyester et bois, recouverte de mousse de polyuréthane de diverses densités, recouverte de fibre de polyester souple et siliconé. Coussins de siège avec renfort en polyuréthane HR haute résilience de diverses densités, recouverts de fibre de polyester souple et siliconé. Coussins de dossier recouverts d'une housse de protection, intérieur subdivisé en compartiments. Remplis de fibre de polyester et duvets blancs de canard stérilisés. Pieds en acier chromé brillant, démontables au moyen de vis. Complètement déhoussable (structure et coussins), excepté les housses en cuir ou similaire. Cadre complètement démontable (bras et dossier) au moyen de vis.



spencer interiors  
vancouver bc canada  
telephone: 604.736.1378  
www.spencerinteriors.ca