



PLAT

MAURIZIO MANZONI E ROBERTO TAPINASSI

La "piattaforma" è l'elemento che caratterizza questo sistema di sedute. Un'estensione formale della base che fuoriesce lateralmente e posteriormente prolungando lo spazio divano, una superficie che si presta ad essere vissuta ed attrezzata liberamente con una serie di elementi contenitori, vassoi e librerie in varie dimensioni realizzate in cristallo temperato o acciaio inox lucido.

Le svariate articolazioni dei suoi numerosi elementi come divani, terminali e relax con piattaforma laterale o posteriore, diversi per tipologia e dimensioni, permette di "inventare" molteplici composizioni angolari e lineari con risultati compositivi e formali molto scenografici, accostabili a parete o libere di vivere nel centro dell'ambiente.

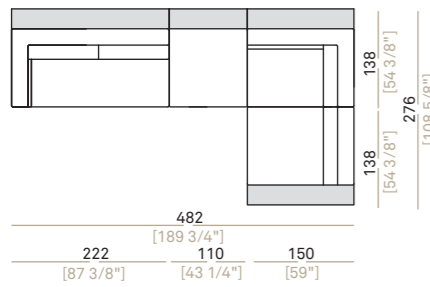
The innovative idea of this sofa is the platform, a back or side extension of the seat system which can be used freely as a surface base or as an informal seat. It can be equipped with a series of container elements: trays and bookcases in various sizes, made either in tempered glass or in polished stainless steel.

This seating system features a wide range of sofas, lateral and relax units and poufs of varied types and dimensions which make it possible to create innovative arrangements.

The high degree of comfort is offered by the use of ergonomic seat and back cushions filled with goose down and resin foam template.

spencer
interiors

spencer interiors
vancouver bc canada
telephone: 604.736.1378
www.spencerinteriors.ca



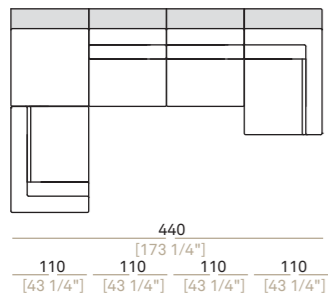
Composizione **PLAT** (info p. 183) in tessuto collezione Velvet E/5136. Vassoio e libreria collezione **PLAT** (info p. 183) in acciaio inox. Set cuscini **MAREA** in tessuto collezione Luxury Extra/7313, Luxury E/5443 e Top/8030. Tavolino **ISOLA** (info p. 194) con piano in pietra arenaria.

Composition **PLAT** (info page 183) in fabric E/5136 collection Velvet. Tray and bookshelf **PLAT** (info page 183) in stainless steel. Set of cushions **MAREA** in fabric Extra/7313 and E/5443 collection Luxury and in Top/8030. Low table **ISOLA** (info page 194) with top in sandstone.



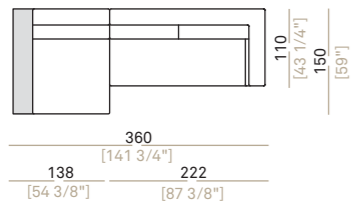
Composizione PLAT (info p. 183) in tessuto collezione Velvet E/5136. Vassoio e libreria collezione PLAT (info p. 183) in acciaio inox.

Composition PLAT (info page 183) in fabric E/5136 collection Velvet. Tray and bookshelf PLAT (info page 183) in stainless steel.



Composizione **PLAT** (info p. 183) in tessuto collezione Ecolino E/5220. Cuscini bracciolo in tessuto collezione Gabardine C/3194 e C/3195. Tavolino **ULA** (info p. 197). Tappeto **STRIPE** (info p. 201) colore grigio ghiaccio.

Composizione **PLAT** (info page 183) in fabric E/5220 collection Ecolino. Cushions in fabric C/3194 and C/3195 collection Gabardine. Low table **ULA** (info page 197). Rug **STRIPE** (info page 201) ice grey.



Composizione "D" **PLAT** (info p. 183) in tessuto collezione Ricamo D/4143. Libreria collezione **PLAT** (info p. 183) in vetro. Cuscini bracciolo in tessuto collezione Luna D/4540. Poltroncina **DOMUS** (info p. 189) in Pelle B/3100. Set tavolini **OVO** (info p. 196). Tappeto **STRIPE** (info p. 201) colore nero.

Composition "D" **PLAT** (info page 183) in fabric D/4143 collection Ricamo. Bookshelf **PLAT** in smoked glass. Cushions in fabric D/4540 collection Luna. Armchair **DOMUS** (info page 189) in leather B/3100. Set of **OVO** tables (info page 196). Rug **STRIPE** (info page 201) black.

Libreria collezione **PLAT** (info p. 183) in vetro. Set
tavolini **OVO** (info p. 196).

Bookshelf **PLAT** (info page 183) in smoked glass.
Set of **OVO** tables (info page 196).



PLAT

MANZONI-TAPINASSI, 2004

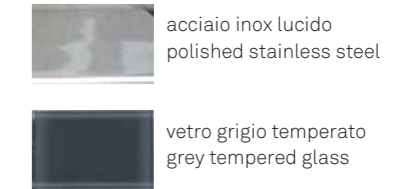
(p. 86)



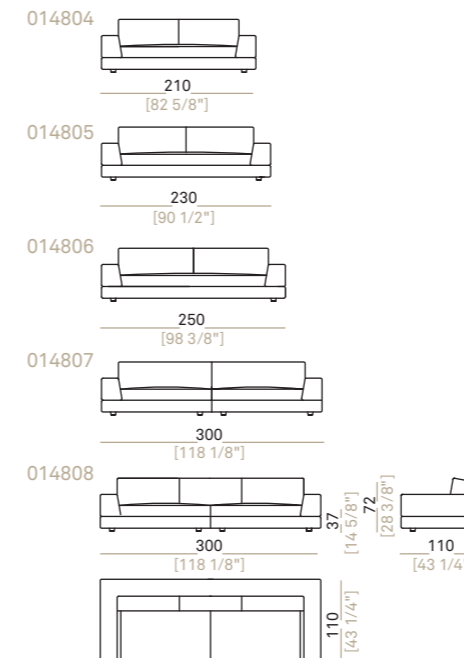
Struttura: ferro verniciato
 Imbottitura fusto: poliuretano indeformabile (D32PH+D30) ricoperto di tomana.
 Imbottitura cuscini schienale: cotone riempitura piuma d'oca con dima resina espansa (D18)
 Imbottitura cuscini seduta: cotone trapuntato riempitura piuma d'oca con dima resina espansa (D45)
 Schienette: acciaio inox lucidato
 Piano di molleggio: rete elettrosaldata
 Altezza seduta: 37 cm
 Altezza bracciolo: 50 cm
 Piedi: plastica h. 5,5 cm. Su richiesta il piede può essere fornito in altezza 8 cm senza supplemento
 Optional: librerie e vassoi in vetro temperato o acciaio inox

Structure: varnished iron
 Frame Padding: non- deformable polyurethane (D32PH+D30) covered with synthetic lining.
 Back Padding: cotton cover filled with goose down, with resin foam template (D18)
 Seat Padding: quilted cotton cover filled with goose down and resin foam template (D45)
 Back Cushion Support: polished stainless steel
 Springing: electric-welded net
 Seat Height: 37 cm
 Arm Height: 50 cm
 Feet: plastic h. 5.5 cm. The height of the foot can be made 8 cm on request, without extra charge .
 Optional: bookshelves and trays in tempered glass or stainless steel

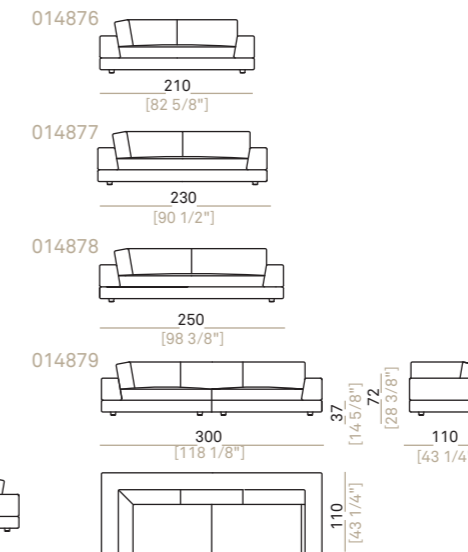
Optional



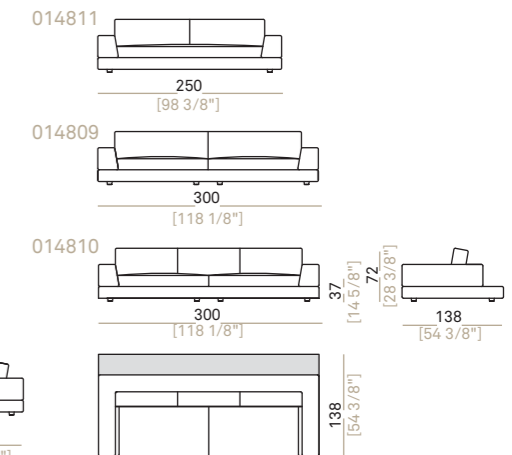
Divano Sofa



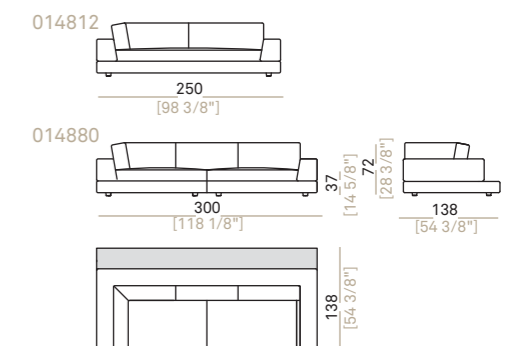
Divano angolare dx o sx Right or left corner sofa



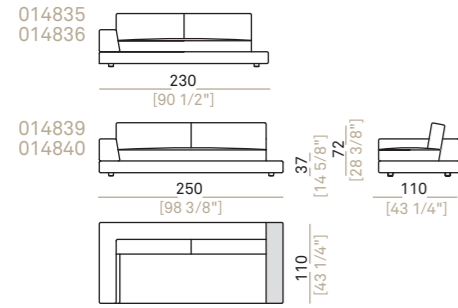
Divano con plat posteriore Sofa with back plat



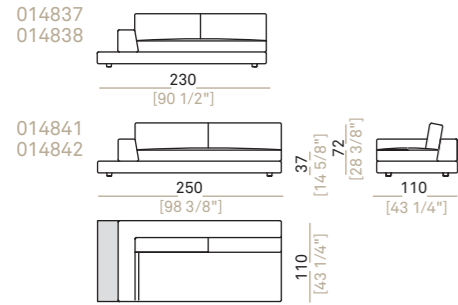
Divano angolare dx o sx con plat posteriore Right or left corner sofa with back plat



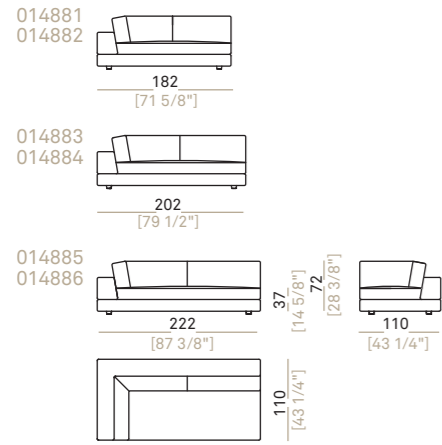
Divano con bracciolo dx o sx e plat dx o sx
Sofa with right or left arm and right or left plat



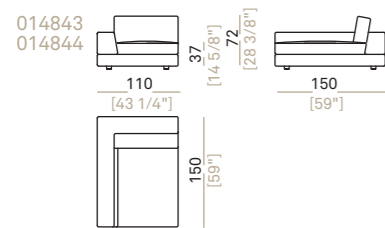
Elemento laterale con bracciolo e plat dx o sx
End unit with right or left arm and plat



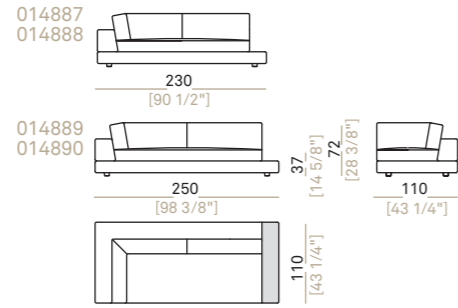
Elemento laterale angolare dx o sx
Right or left corner unit



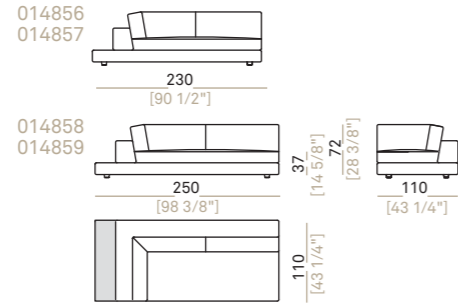
Relax A con bracciolo dx o sx
Relax unit type A with right or left arm



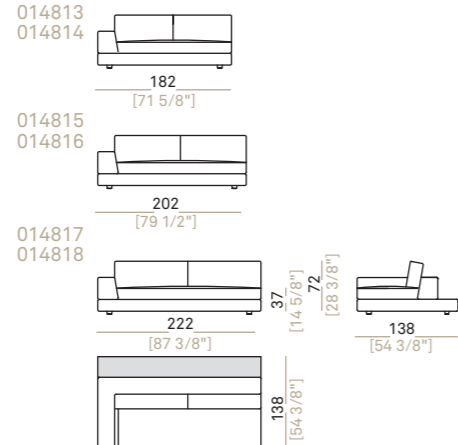
Divano angolare con bracciolo dx o sx e plat dx o sx
Corner sofa with right or left arm and right or left plat



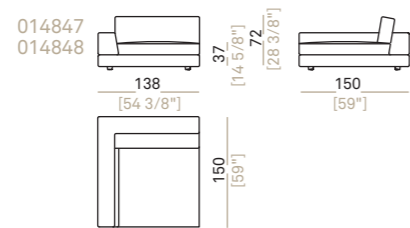
Elemento laterale angolare con bracciolo e plat dx o sx
Right or left corner unit with plat



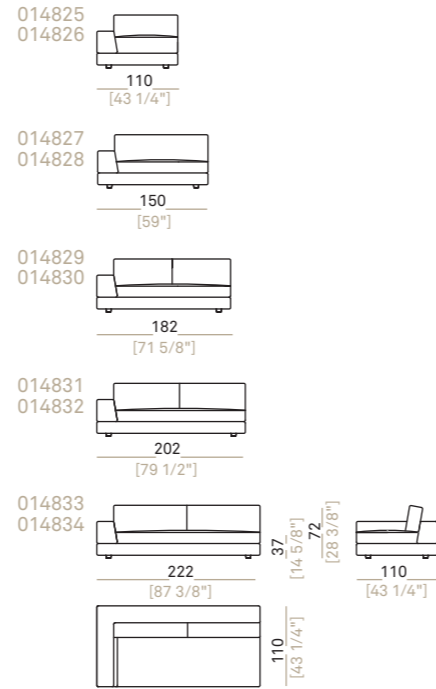
Elemento laterale dx o sx con plat posteriore
Right or left unit with back plat



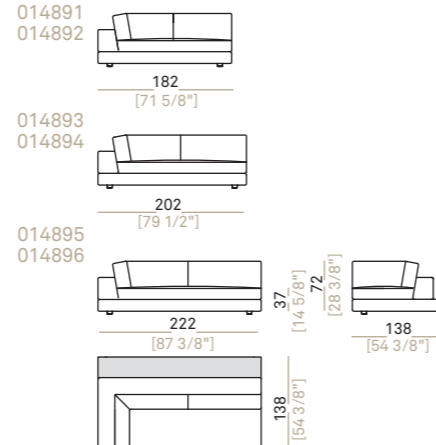
Relax A con bracciolo dx o sx
Relax unit type A with right or left arm



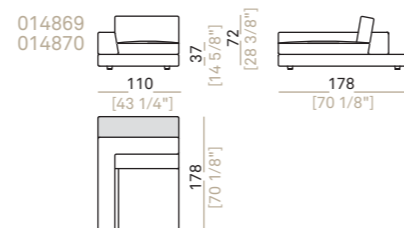
Elemento laterale dx o sx
Right or left unit



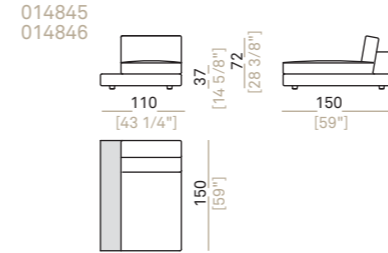
Elemento laterale angolare dx o sx con plat posteriore
Right or left corner unit with back plat



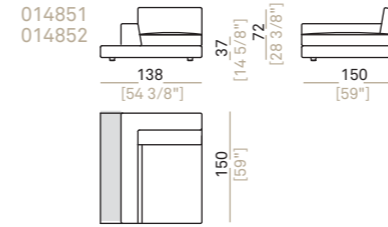
Relax A con bracciolo dx o sx e plat posteriore
Relax unit type A with right or left arm and back plat



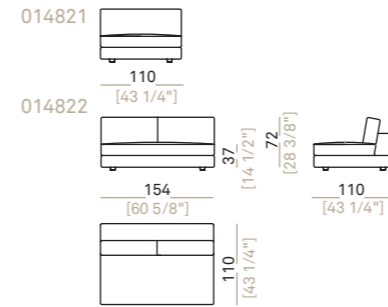
Relax B con plat dx o sx
Relax unit type B with right or left plat



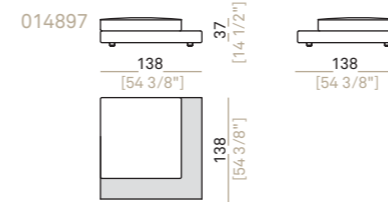
Relax C con bracciolo lungo e plat dx o sx
Relax unit type C with right or left full arm and plat



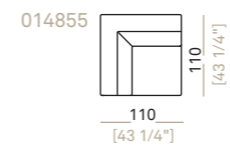
Elemento centrale
Central unit



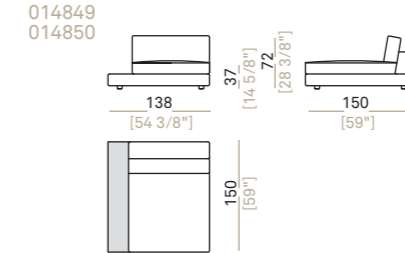
Pouf con plat angolare
Pouf with corner plat



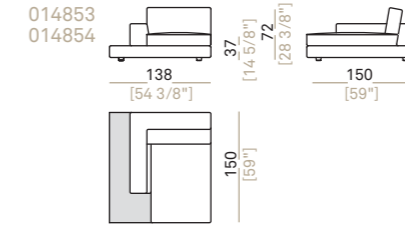
Angolo quadrato
Square corner



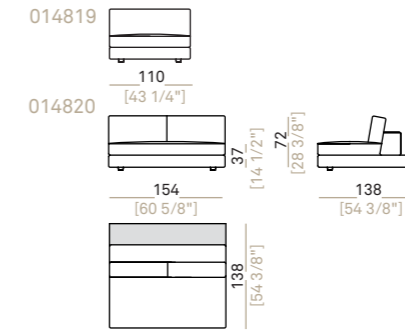
Relax B con plat dx o sx
Relax unit type B with right or left plat



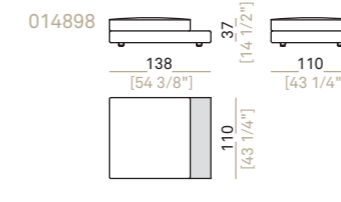
Relax D con bracciolo corto e plat dx o sx
Relax unit type D with right or left short arm and plat



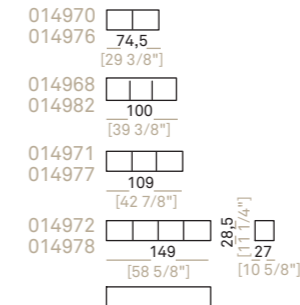
Elemento centrale
Central unit



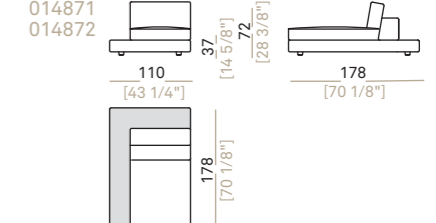
Pouf con plat laterale
Pouf with side plat



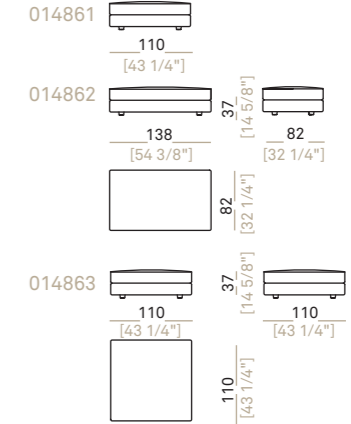
Libreria
Bookshelf



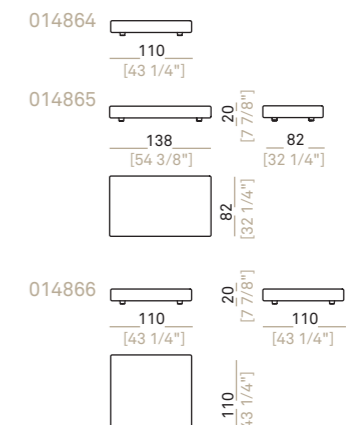
Relax B con plat dx o sx e plat posteriore
Relax unit type B with right or left plat and back plat



Pouf
Pouf



Plat
Plat



Vassoio
Tray

